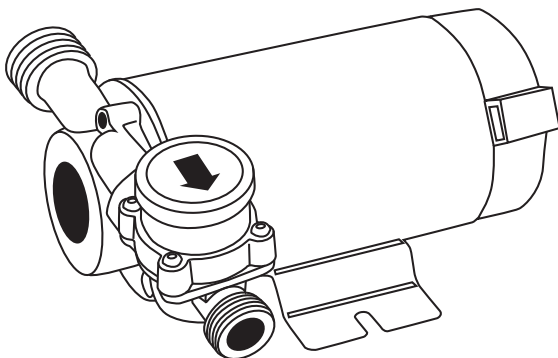


termico

РУКОВОДСТВО ПО ЭКСПЛУАТАЦИИ

ПАСПОРТ ТЕХНИЧЕСКОГО ИЗДЕЛИЯ
ГАРАНТИЙНЫЙ ТАЛОН



Насос повышения давления

TLPI-10

TLPI-15

Алматы (727)3454-704
Ангарск (3955)60-70-56
Архангельск (8182)63-90-72
Астрахань (8512)99-46-04
Барнаул (3852)73-04-60
Белгород (4722)40-23-64
Благовещенск (4162)22-76-07
Брянск (4832)59-03-52
Владивосток (423)249-28-31
Владикавказ (8672)28-90-48
Владимир (4922)49-43-18
Волгоград (844)278-03-48
Вологда (8172)26-41-59
Воронеж (473)204-51-73
Екатеринбург (343)384-55-89

Иваново (4932)77-34-06А
Ижевск (3412)26-03-58А
Иркутск (395)279-98-46А
Казань (843)206-01-48А
Калининград (4012)72-03-81А
Калуга (4842)92-23-67А
Кемерово (3842)65-04-62А
Киров (8332)68-02-04А
Коломна (4966)23-41-49А
Кострома (4942)77-07-48А
Краснодар (861)203-40-90А
Красноярск (391)204-63-61А
Курск (4712)77-13-04А
Курган (3522)50-90-47А
Липецк (4742)52-20-81

Магнитогорск (3519)55-03-13А
Москва (495)268-04-70
Мурманск (8152)59-64-93А
Набережные Челны (8552)20-53-41А
Нижний Новгород (831)429-08-12А
Новокузнецк (3843)20-46-81А
Новосибирск (383)227-86-73А
Омск (3812)21-46-40
Орел (4862)44-53-42
Оренбург (3532)37-68-04
Пенза (8412)22-31-16А
Петрозаводск (8142)55-98-37А
Псков (8112)59-10-37
Пермь (342)205-81-47

Ростов-на-Дону (863)308-18-15А
Рязань (4912)46-61-64А
Самара (846)206-03-16
Санкт-Петербург (812)309-46-40А
Саратов (845)249-38-78А
Севастополь (8692)22-31-93А
Саранск (8342)22-96-24А
Симферополь (3652)67-13-56А
Смоленск (4812)29-41-54А
Сочи (862)225-72-31А
Сургут (3462)77-98-35А
Ставрополь (8652)20-65-13А
Сургут (3462)77-98-35А
Сыктывкар (8212)25-95-17А
Тамбов (4752)50-40-97
Тверь (4822)63-31-35

Тольятти (8482)63-91-07А
Томск (3822)98-41-53А
Тула (4872)33-79-87А
Тюмень (3452)66-21-18А
Ульяновск (8422)24-23-59А
Улан-Удэ (3012)59-97-51А
Уфа (347)229-48-12А
Хабаровск (4212)92-98-04А
Чебоксары (8352)28-53-07А
Челябинск (351)202-03-61А
Череповец (8202)49-02-64А
Чита (3022)38-34-83А
Якутск (4112)23-90-97А
Ярославль (4852)69-52-93

Россия +7(495)268-04-70

Казахстан +7(727)3454-704

Беларусь +375-257-127-88

Узбекистан +998(71)205-18-59

Киргизия +996(312)96-26-47

эл.почта: taf@nt-rt.ru || сайт: <https://termica.nt-rt.ru/>

ВНИМАНИЕ! Внимательно прочтите инструкцию перед эксплуатацией прибора и сохраните ее для дальнейшего использования.

Производитель постоянно работает над улучшением качества продукции, в связи с этим, имеет право без предварительного уведомления вносить изменения в конструкцию и параметры изделий, направленные на улучшение потребительских качеств продукции.

1. ОБЩИЕ УКАЗАНИЯ

1.1 Вихревые повышающие электронасосы серии TLPI-10 (TLPI-15) предназначены для повышения давления в системах водоснабжения в квартирах, частных домах и коттеджах. Благодаря конструкции рабочего колеса могут перекачивать жидкости, в которых присутствует воздух или газ.

1.2 Перекачиваемые жидкости: вода или другие жидкости, сходные с водой по плотности и химической активности.

- Общая минерализация воды, не более 1500 г/м³.
- Показатель pH 6,5 - 9,5.
- Содержание механических примесей, не более 20 г/м³.
- Максимальный размер частиц, не более 0,05 мм.
- Максимальная температура перекачиваемой жидкости +80 °С.

1.3 Максимальная температура окружающей среды +40 °С.

1.4 По степени защиты от поражения электрическим током электронасосы относятся к классу 1 ДСТУ 3135.0-95.

1.5 Электронасосы должны эксплуатироваться в помещении.

КАТЕГОРИЧЕСКИ ЗАПРЕЩАЕТСЯ:

- использовать насос без воды;
- использовать электронасосы при температуре окружающей среды ниже +1°С;
- перекачивание жидкости, содержащей абразивные вещества, такие как: песок, ржавчину и прочие, так как это причиняет интенсивный износ основным элементам насоса и снижает объемную подачу и напор.

2. КОМПЛЕКТНОСТЬ

Насос поставляется в торговую сеть в следующей комплектации:

TLPI-10 (TLPI-15)

1. Электронасос, шт.	1
2. Датчик протока, шт.	1
3. Руководство по эксплуатации, экз.	1
4. Упаковка, шт.	1

3. ТЕХНИЧЕСКИЕ ДАННЫЕ

Технические данные приведены в таблице 1.

Таблица 1

Наименование показателей, ед. измер.	TLPI-10	TLPI-15
Максимальная производительность, л/мин	20	25
Максимальный напор, м	10	15
Длина кабеля, м	1,2	1,2
Потребляемая мощность (P1), Вт	90	120
Максимальный рабочий ток, А	0,42	0,58
Частота вращения, об/мин	2860	2860
Напряжение электросети, В	230 ±10%	230 ±10%
Частота электросети, Гц	50	50
Режим работы	Продолжительный (S1)	
Степень защиты	IP 44	IP 44
Класс нагревостойкости изоляции	В	В
Макс. допустимое давление в насосной камере, МПа	0,6	0,6
Минимальный напор на входном патрубке, МПа	0,03	0,03
Резьба входного/выходного патрубков	G ³ / ₄ / G ³ / ₄	G ³ / ₄ / G ³ / ₄
Габаритные размеры с уп., мм	95×145×200	105×145×205
Масса, кг	3,0	4,0

4. ТРЕБОВАНИЯ БЕЗОПАСНОСТИ

4.1 ЗАПРЕЩАЕТСЯ монтаж, обслуживание, демонтаж электронасоса под напряжением.

4.2 Электромонтажные работы, установку розетки, предохранителей, их подключение к питающей электросети и заземление должен выполнять квалифицированный электрик в строгом соответствии с «Правилами технической эксплуатации электроустановок потребителей», «Правилами техники безопасности при эксплуатации электроустановок потребителей» и указаниями настоящего руководства.

4.3 КАТЕГОРИЧЕСКИ ЗАПРЕЩАЕТСЯ эксплуатация электронасоса без заземления.

4.4 Рекомендуется в электрическую цепь розетки для подключения электро-

насоса вмонтировать устройство защитного отключения (УЗО), срабатывающее на ток утечки не более 30мА.

4.5 Электронасос должен устанавливаться в месте, защищенном от затопления и воздействия влаги.

5. УСТРОЙСТВО ИЗДЕЛИЯ

5.1 Электронасос – горизонтальный, вихревой, повышающий, моноблочного типа, состоящий из электродвигателя и насосной части.

5.2 Электродвигатель однофазный, с установленным в клеммную коробку конденсатором, асинхронный с короткозамкнутым ротором.

5.3 Насосная часть состоит из отражателя, колеса рабочего и корпуса насосной камеры, в котором выполнены входной и выходной патрубки.

5.4 Датчик протока подключается к коробке выводов и монтируется на магистрали водоснабжения согласно стрелке на корпусе, которая указывает направление движения воды.

5.5 Уплотнение торцовое установлено на валу между рабочим колесом и отражателем. Охлаждение уплотнения производится перекачиваемой жидкостью.

5.6 Колесо рабочее закреплено на валу электродвигателя 2-мя штифтами. Колесо рабочее выполнено из латуни.

5.7 Направление вращения вала - по часовой стрелке, если смотреть со стороны электродвигателя.

6. ПОДГОТОВКА К РАБОТЕ

Монтаж и наладку электронасоса производить в соответствии с настоящим руководством по эксплуатации.

6.1 Подготовка к монтажу.

ВНИМАНИЕ! Монтаж электронасоса производить только после завершения всех сварочных, паяльных работ и после промывки трубопровода. Загрязнения могут вывести электронасос из строя.

- Электронасос должен быть смонтирован в легко доступных местах так, чтобы в дальнейшем можно было бы без затруднений произвести его проверку или замену.
- Монтаж производится непосредственно на трубопроводе, предпочтительно на вертикальном; ни в коем случае не в нижней точке (чтобы предотвратить накопление отложений в электронасосе и его блокировку).
- Должен быть обеспечен достаточный приток воздуха для охлаждения электродвигателя.
- После доставки электронасоса на место установки, необходимо освободить его от упаковки, убедиться в отсутствии внешних повреждений, проверить комплектность.

6.2 Монтаж электронасоса.

Схема установки электронасоса в системе водоснабжения приведена в приложении.

- Направление потока указывает стрелка на корпусе насосной камеры.
- На выходной патрубке электронасоса необходимо установить датчик протока. Направление потока в датчике указывает стрелка на его кор-

пусе.

- Запорная арматура устанавливается на входе и выходе электронасоса. Благодаря этому отпадет необходимость в сливе и повторном заполнении системы при замене электронасоса. Арматура должна быть смонтирована так, чтобы в случае протечки вода не попадала на электродвигатель и коробку выводов.
- Монтаж производить таким образом, чтобы на электронасос не передавались механические напряжения от трубопровода. В установках на относительно длинных трубопроводах, трубопроводы необходимо жестко закрепить для предотвращения вибраций.
- При установке электронасоса на трубопровод электронасос может быть зафиксирован при помощи гаечного ключа за специально предусмотренные места креплений.
- Электронасос, повышающий давление, следует, по возможности, устанавливать как можно дальше от трубных изгибов, колен и узлов разветвления со стороны всасывания, чтобы избежать турбулентных завихрений, которые могут вызывать повышенный шум и вибрацию во время работы электронасоса.
- Не следует устанавливать электронасос на выходе бойлера.
- В случае временной установки электронасоса на открытом участке электронасос должен быть защищён от атмосферных осадков и прямого попадания солнечных лучей.
- Монтажные работы необходимо проводить таким образом, чтобы исключить попадание жидкости на электродвигатель и коробку выводов, как во время установки, так и во время технического обслуживания.

ВНИМАНИЕ! При наличии давления жидкости на входе в электронасос суммарное значение давления, создаваемого при работе электронасоса не должно превышать допустимой величины согласно таблице 1.

6.3 Электрическое подключение:

- Электрическое подключение производится в соответствии с электрической схемой, приведенной на рисунке (рис.2) и данными таблички.

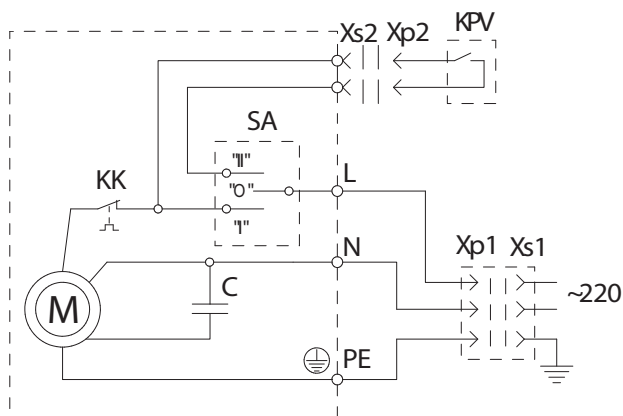


Рис. 2 Схема электрическая принципиальная

С – конденсатор; М – электродвигатель; КК – реле тепловое; КРV – датчик протока; SA – переключатель режима работы; Хр1 – вилка шнура питания; Хs1 – розетка сети; Хр2 – вилка шнура датчика протока; Хs2 – гнездо датчика протока.

- Подключение к электросети и заземление должен выполнять квалифицированный электрик в соответствии с требованиями раздела 4.
- Необходимо подсоединить датчик протока к электронасосу, для чего необходимо вставить вилку шнура датчика протока в соответствующее гнездо на коробке выводов.

ЗАПРЕЩАЕТСЯ. Подключать электронасос к электросети без пускозащитной аппаратуры, подобранной в соответствии с ПУЭ.

- Подключение к электросети выполнять через вилку и розетку с заземляющим контактом.
- Для защиты электронасоса от перегрузки следует использовать плавкий предохранитель или автоматический выключатель защиты от токов короткого замыкания на соответствующие токи срабатывания.
- При использовании приборов автоматического управления необходимо соблюдать руководство по монтажу и эксплуатации соответствующих приборов.

7. ПОРЯДОК РАБОТЫ

7.1 Для начала работы после электрического и гидравлического подсоединения необходимо перевести переключатель на коробке выводов в одно из 2-х положений:

- положение «I», в котором электронасос действует в ручном режиме – электронасос будет работать независимо от сигнала датчика протока;
- положение «II», в котором электронасос действует в автоматическом режиме – датчик протока будет автоматически запускать электронасос при наличии потока воды и отключать электронасос при его прекращении.

Для полного выключения электронасоса необходимо перевести переключатель в среднее положение «O».

8. ТЕХНИЧЕСКОЕ ОБСЛУЖИВАНИЕ И ПРАВИЛА ХРАНЕНИЯ

8.1 Для обеспечения длительной нормальной эксплуатации электронасоса необходимо строго соблюдать требования, изложенные в настоящем руководстве.

8.2 В случае остановки работающего электронасоса при случайном исчезновении напряжения в электросети, включение электронасоса при отсутствии перегрузок и появлении напряжения в электросети происходит автоматически.

8.3 Для предотвращения повышенного износа уплотнения необходимо избегать работы электронасоса без воды.

8.4 В случае продолжительного бездействия электронасос необходимо снять с установки, просушить и хранить в сухом помещении при температуре от -10 °С до +50°С.

8.5 В случае повреждения шнура питания его замену, чтобы исключить опасность, должен проводить изготовитель или сервисная служба, или аналогичный квалифицированный персонал.

9. ВОЗМОЖНЫЕ НЕИСПРАВНОСТИ И МЕТОДЫ ИХ УСТРАНЕНИЯ

Таблица 2

№	Возможная неисправность	Вероятная причина	Метод устранения
1	Электронасос не работает	Отсутствие напряжения в электросети	Проверить напряжение в электросети, исправность вилки и розетки, пускозащитной аппаратуры
		Поврежден электродвигатель, конденсатор или датчик протока	Обратиться в сервисный центр
		Переключатель в положении «О»	Перевести переключатель в положение «I» или «II»
		Загрязнено реле протока	Отсоединить головную часть, корпус реле и прочистить детали
2	Электронасос не выключается в автоматическом режиме	Поток воды слишком мал для включения электронасоса (должен быть не менее 1,5 л/мин.)	Перевести переключатель в положение «I»
		Датчик протока загрязнен	Прочистить датчик протока
		Закрыт кран	Открыть кран
		Из системы не удален воздух	Оставить электронасос включенным на несколько минут при открытом кране
3	Электронасос работает, но не подает воду в ручном режиме	Датчик протока поврежден	Обратиться в сервисный центр
		Попадание воздуха во всасывающий трубопровод	Удалить воздух из электронасоса
		Закрыт кран	Открыть кран
4	Шум в электронасосе	Электронасос загрязнен	Отсоединить насосную часть и прочистить электронасос
		Воздух в системе / электронасосе	Оставить насос включенным на несколько минут при открытом кране
5	Электронасос не выключается, когда кран закрыт	Переключатель в положении «I»	Перевести переключатель в положение «II» или «O»

№	Возможная неисправность	Вероятная причина	Метод устранения
6	Срабатывает устройство защиты (предохранитель или автоматический выключатель)	Напряжение электропитания ступает указанному на табличке (напряжение слишком высокое или низкое)	Отключить электропитание, устранить причину перегрева, дождаться охлаждения электронасоса и вновь включить электронасос
		Колесо рабочее заблокировано посторонним предметом	Отключить напряжение и провернуть вал отверткой через отверстия в кожухе, при необходимости снять корпус и очистить рабочее колесо от загрязнений
		Температура или плотность перекачиваемой жидкости, либо температура окружающей среды выше, чем указано в технических данных на электронасос	Выключить электронасос, устранить причину срабатывания защиты или заменить на электронасос большей мощности
		Поврежден электродвигатель	Обратиться в сервисный центр
7	Завышена потребляемая мощность, повышенный нагрев электродвигателя	Износ подшипников	Заменить подшипники
8	Повышенные утечки через торцовое уплот	Износ трущихся деталей торцового уплотнения	Заменить торцовое уплотнение

10. ГАРАНТИЙНЫЕ ОБЯЗАТЕЛЬСТВА

Гарантия на изделие вступает в силу со дня его продажи конечному потребителю и действует в течение 12 месяцев. Срок службы изделия – 5 лет с момента начала эксплуатации. В течение гарантийного срока владелец изделия имеет право на бесплатный ремонт и устранение неисправностей, если дефект является производственным браком и произошел по вине производителя.

Производитель гарантирует надежную работу изделия в рабочем интервале характеристик, при условии соблюдения потребителем правил транспортировки, хранения, монтажа и эксплуатации.

Гарантийный ремонт производится только в авторизованных сервисных центрах при наличии у владельца изделия полностью заполненного гарантийного талона установленного образца. При осуществлении гарантийного ремонта срок гарантии на замененные запасные части составляет 6 месяцев, но не менее оставшегося срока действия гарантии на целое изделие.

Составные узлы, входящие в состав сложных изделий, в случае возникновения гарантийного случая подлежат замене или ремонту как отдельные единицы. Авторизованный сервисный центр оставляет за собой право выбора между заменой или ремонтом как всего изделия, так и его составных узлов. Замененное по гарантии изделие или составные узлы остаются в сервисном центре.

Гарантийные обязательства на изделие прекращаются в случаях:

- отсутствия правильно и полностью заполненного гарантийного талона установленного образца;

- наличия исправлений в гарантийном талоне;
- несоблюдения правил монтажа, эксплуатации и обслуживания изделия, приведенных в данной инструкции по эксплуатации;
- механических повреждений, возникших при транспортировке или в результате внешних воздействий после передачи изделия покупателю;
- эксплуатации без воды;
- эксплуатации с подключением к электросети, не соответствующей техническим стандартам и нормам;
- механических повреждений, вызванных замерзанием воды, попаданием внутрь посторонних предметов, веществ, жидкостей, насекомых и т.д., находящихся в перекачиваемой жидкости абразивными частицами;
- повреждений, вызванных пожаром, наводнением, попаданием молнии и другими стихийными бедствиями;
- внесения изменений в конструкцию изделия;
- ремонта или разборки изделий, произведенных вне авторизованного сервисного центра.

За неправильный подбор изделия производитель ответственность не несет. Производитель не несет ответственности за возможные расходы, связанные с монтажом и демонтажом гарантийного изделия, а также за ущерб, причиненный в результате выхода изделия из строя.

Заключение о работоспособности изделия выдается только авторизованными сервисными центрами и только после испытания оборудования на гидравлическом стенде.

Диагностика, выявившая необоснованность претензий покупателя и подтвердившая работоспособность диагностируемого изделия, является платной услугой и подлежит оплате владельцем изделия.

Алматы (727)3454-704
Ангарск (3955)60-70-56
Архангельск (8182)63-90-72
Астрахань (8512)99-46-04
Барнаул (3852)73-04-60
Белгород (4722)40-23-64
Благовещенск (4162)22-76-07
Брянск (4832)59-03-52
Владивосток (423)249-28-31
Владикавказ (8672)28-90-48
Владимир (4922)49-43-18
Волгоград (844)278-03-48
Вологда (8172)26-41-59
Воронеж (473)204-51-73
Екатеринбург (343)384-55-89

Иваново (4932)77-34-06А
Ижевск (3412)26-03-58А
Иркутск (395)279-98-46А
Казань (843)206-01-48А
Калининград (4012)72-03-81А
Калуга (4842)92-23-67А
Кемерово (3842)65-04-62А
Киров (8332)68-02-04А
Коломна (4966)23-41-49А
Кострома (4942)77-07-48А
Краснодар (861)203-40-90А
Красноярск (391)204-63-61А
Курск (4712)77-13-04А
Курган (3522)50-90-47А
Липецк (4742)52-20-81

Магнитогорск (3519)55-03-13А
Москва (495)268-04-70
Мурманск (8152)59-64-93А
Набережные Челны (8552)20-53-41А
Нижний Новгород (831)429-08-12А
Новокузнецк (3843)20-46-81А
Ноябрьск (3496)41-32-12А
Новосибирск (383)227-86-73А
Омск (3812)21-46-40
Орел (4862)44-53-42
Оренбург (3532)37-68-04
Пенза (8412)22-31-16А
Петрозаводск (8142)55-98-37А
Псков (8112)59-10-37
Пермь (342)205-81-47

Ростов-на-Дону (863)308-18-15А
Рязань (4912)46-61-64А
Самара (846)206-03-16
Санкт-Петербург (812)309-46-40А
Саратов (845)249-38-78А
Севастополь (8692)22-31-93А
Саранск (8342)22-96-24А
Симферополь (3652)67-13-56А
Смоленск (4812)29-41-54А
Сочи (862)225-72-31А
Сургут (3462)77-98-35А
Ставрополь (8652)20-65-13А
Сургут (3462)77-98-35А
Сыктывкар (8212)25-95-17А
Тамбов (4752)50-40-97
Тверь (4822)63-31-35

Тольятти (8482)63-91-07А
Томск (3822)98-41-53А
Тула (4872)33-79-87А
Тюмень (3452)66-21-18А
Ульяновск (8422)24-23-59А
Улан-Удэ (3012)59-97-51А
Уфа (347)229-48-12А
Хабаровск (4212)92-98-04А
Челябинск (351)202-03-07А
Череповец (8202)49-02-64А
Чита (3022)38-34-83А
Якутск (4112)23-90-97А
Ярославль (4852)69-52-93

Россия +7(495)268-04-70

Казахстан +7(727)3454-704

Беларусь +375-257-127-88

Узбекистан +998(71)205-18-59

Киргизия +996(312)96-26-47

эл.почта: taf@nt-rt.ru || сайт: <https://termica.nt-rt.ru/>